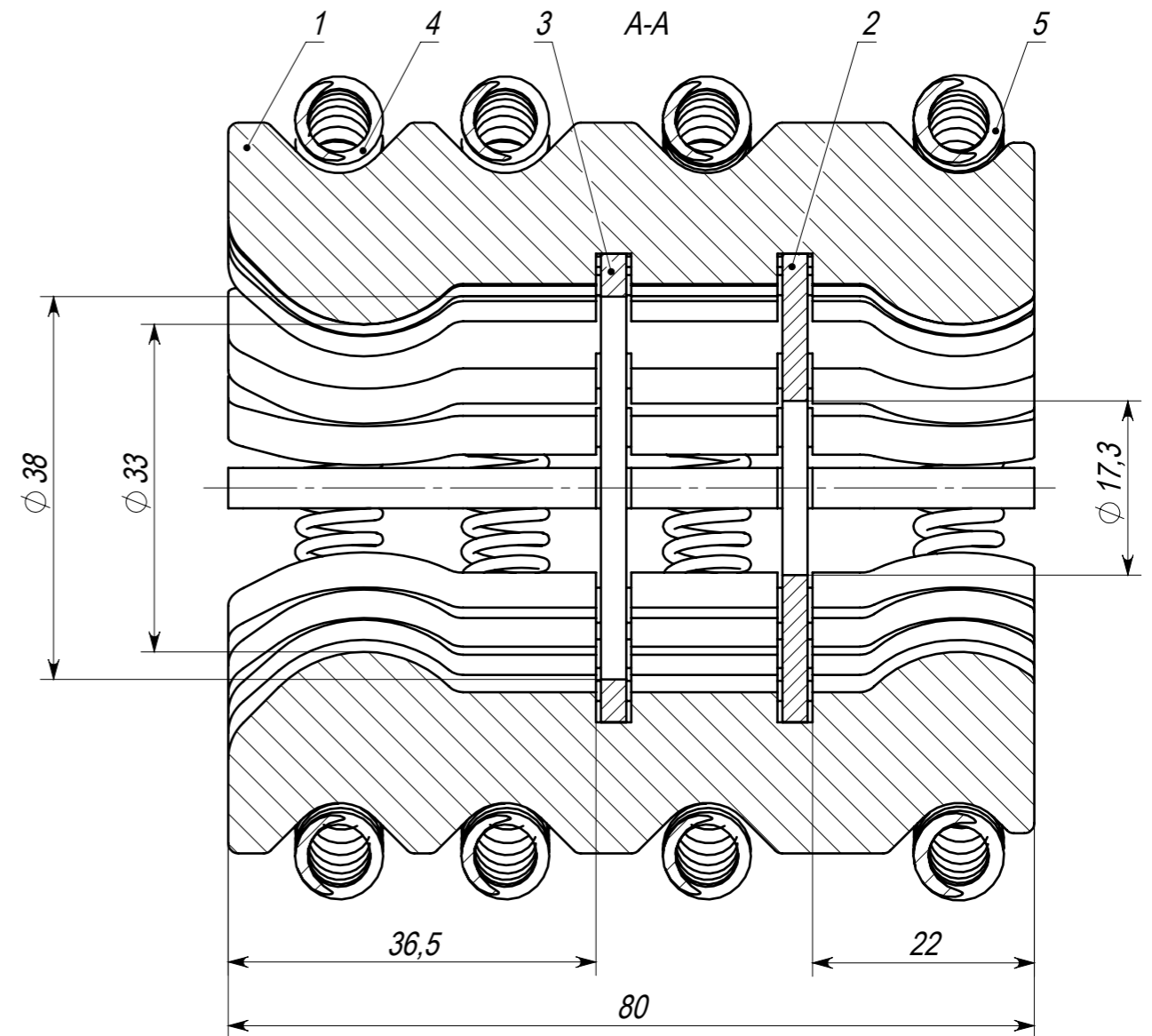
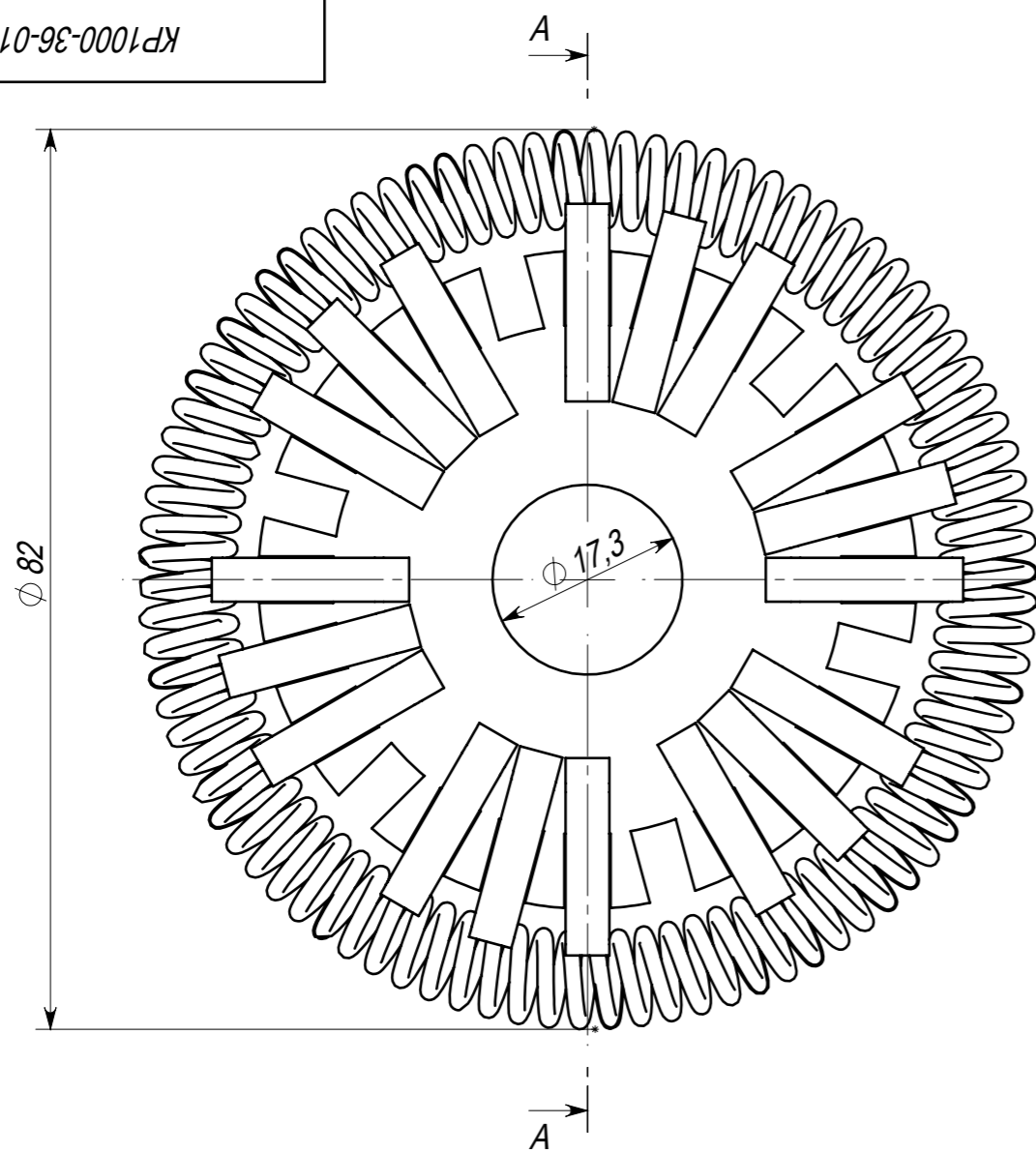
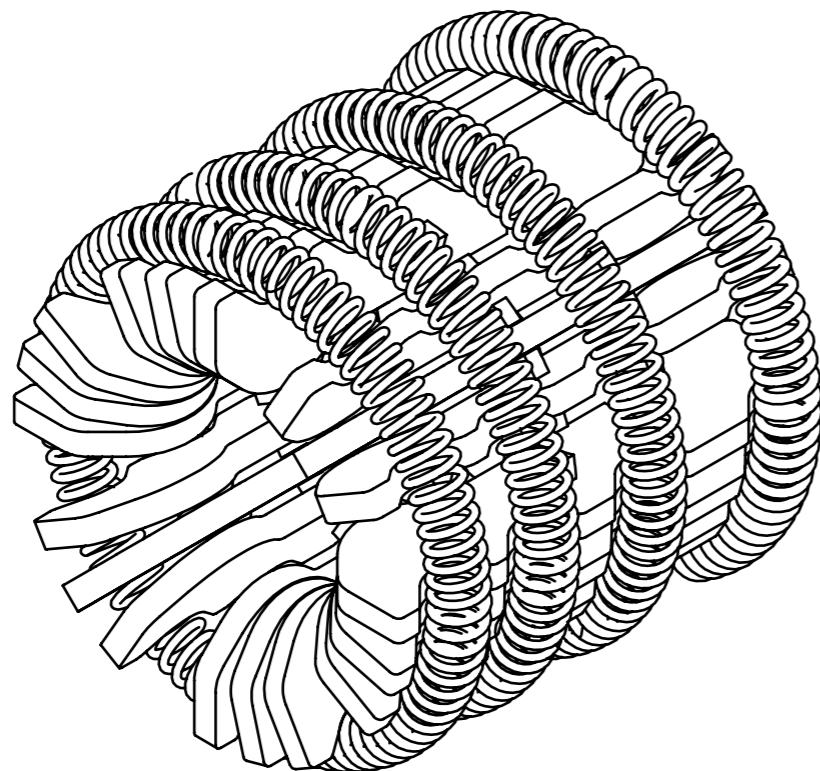


КР1000-36-01-00СБ



1. Размеры для справок.
2. Покрытие детали поз.1 - Cr18-24.

Поз.	Обозначение	Наименование	Кол-во
		<u>Детали</u>	
1	КР1600-36-01-01	Ламель	18
2	КР1600-36-01-02	Кольцо	1
3	КР1600-36-01-03	Кольцо	1
4	КР1600-36-01-04	Пружина	3
5	КР1600-36-01-05	Пружина	1



					<b>КР1000-36-01-00СБ</b>		
					Контакт пластинчатый 1000А		
					КП 1000-36-01		
Изм.	Лист	№ докум.	Подп.	Дата	Лит.	Масса	Масштаб
Разраб.		Кутарев		14.07.2011		901.49	1.5:1
Пров.		Махаев		14.07.2011			
Т. контр.					Лист 1	Листов 1	
Нач. КБ					<b>ТЕРМА-ЭНЕРГО</b>		
Н. контр.		Болтрушевич		14.07.2011			
Утв.		Махаев		14.07.2011			

Инов. № подл. Подпись и дата  
 Взам. инв. № Инв. № дубл. Подпись и дата